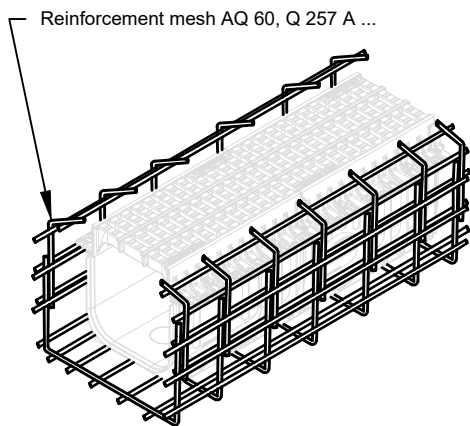
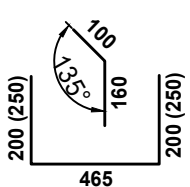


# Пример установки с бетонной поверхностью F 900

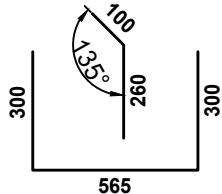
## Пример армирования \*\*



NW 200 Type 010 (020)



NW 300

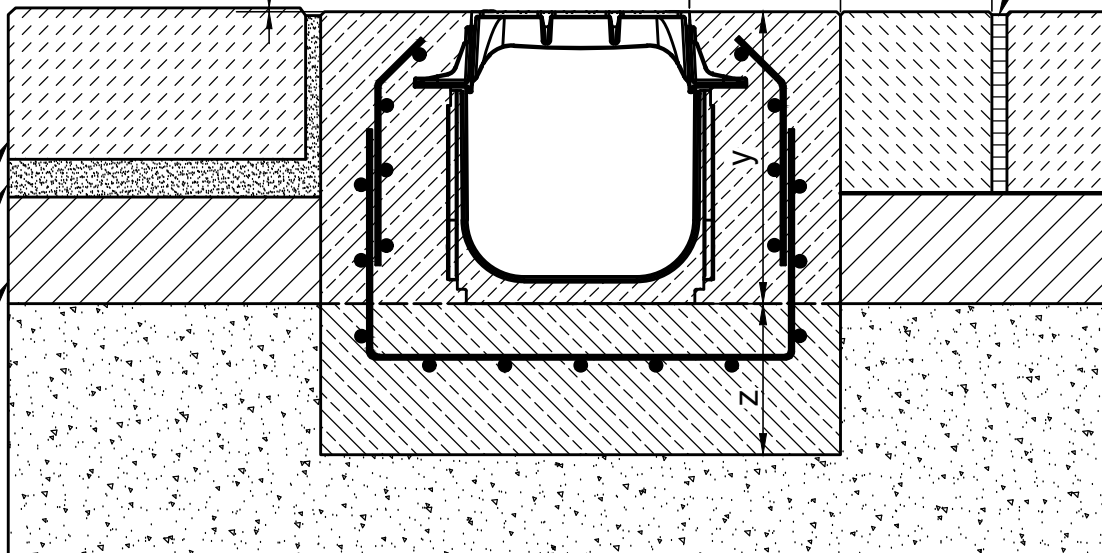


3-5 mm долговечный выступ

min. x, max. 200 cm

Компенсационный шов

Песок  
Несущий слой



Верхний бетонный слой дорожных одежд

Геотекстиль

Несущий слой

Несущая конструкция в соответствии с требованиями проекта

\* y = высота канала

Классы нагрузки в соответствии с EN 1433 / DIN 19580		A 15	B 125	C 250	D 400**	E 600**	F 900**
Основание: ширина x / высота y / толщина z (в см)							20 / * / 20
EN 206-1 / DIN 1045-2	Качество бетонной подушки						C35/45 XD3, XF4, XM2
	Без опасности замерзания бокового основания						C35/45 XD3, XF4, XM2
	С опасностью замерзания бокового основания						C35/45 XD3, XF4, XM2

Подходит для следующих систем каналов:

**RECYFIX MONOTEC ULTRA 200, 300**

Данные примеры по установке соответствуют новым техническим условиям, предыдущие примеры не действительны. Прежде чем начать установку, посмотрите последние инструкции на сайте [www.hauraton.ru](http://www.hauraton.ru) Для объектов жилищного строительства необходимо предусмотреть герметизирующий слой под каналами.

Пример установки представляет собой проверенную Хауратон рекомендацию. Однако, окончательная ответственность за проектирование, например, компенсационные швы или подходящее распределение воспринимаемой нагрузки, лежит на аккредитованной проектной организации. Ответственность за исполнение лежит на подрядчике.

\*\* Ситуации установок систем поверхностного водоотвода в зонах высоких динамических нагрузок (например, в аэропортах, на скоростных трассах, гоночных трассах, местах передвижения автобусов, тяжелых грузовых автомобилей, погрузчиков вилочных, ковшовых, ричтракеров и т.д.) недостаточно учтены в стандарте DIN EN 1433. Пожалуйста, в случае проекта, в котором присутствуют высокие динамические нагрузки, свяжитесь с нами, чтобы разработать решения для конкретного проекта.

Дата: 28.10.2025

Прилагается общая инструкция по установке.

Стандарт DIN A4

Масштаб 1:10



Семеновский пер. дом 6, оф. 2413  
107023 Москва  
Россия  
Тел. +7 495 9373910  
info@hauraton.ru

0000159804\_RUSSIAN.dwg

5

EBBw

RF MONOUL 300 RiAbd Kl. F900