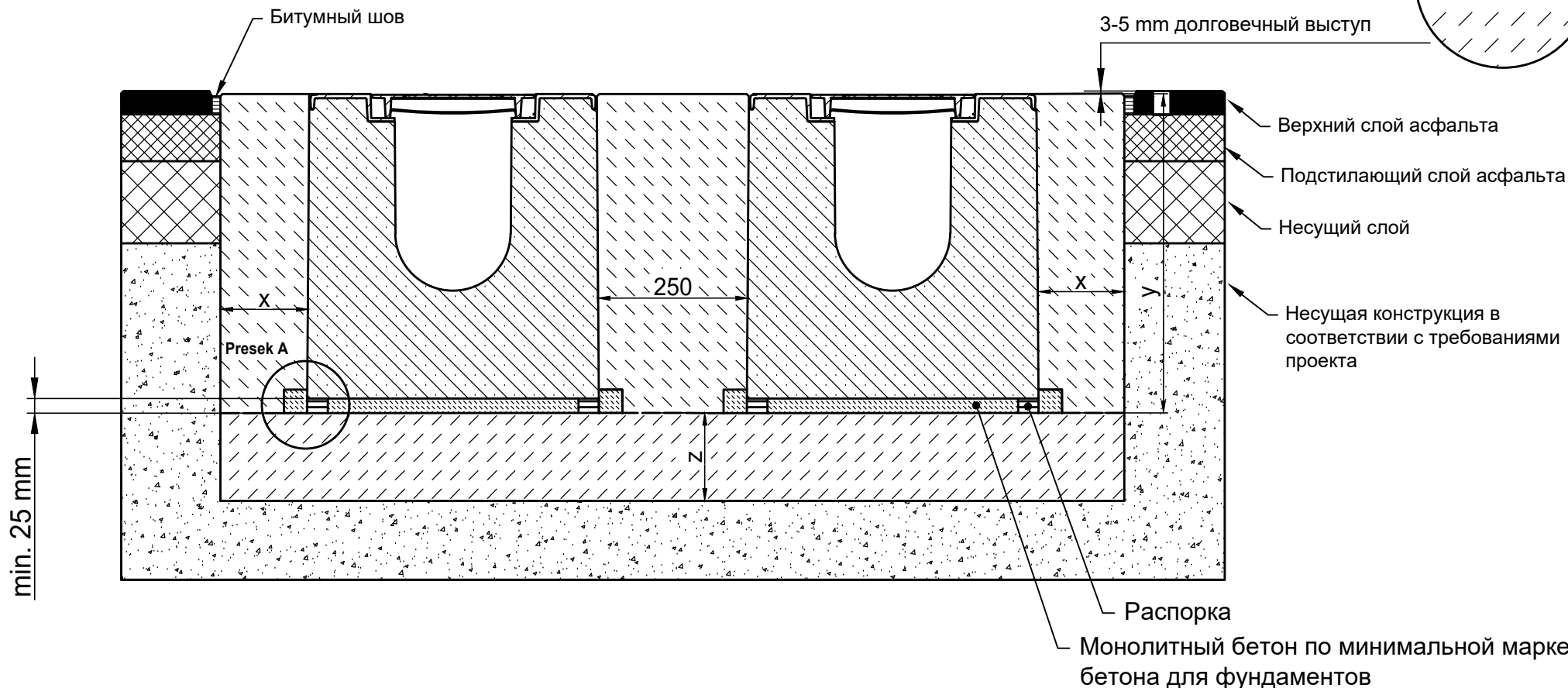
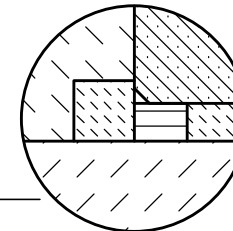


Пример установки с асфальтовой поверхностью D 400

Presek A



* $y \geq$ высота канала

Классы нагрузки в соответствии с EN 1433 / DIN 19580		A 15	B 125	C 250	D 400**	E 600**	F 900**	Подходит для следующих систем каналов: FASERFIX BIG SLG 100, 150, 200, 300
Основание: ширина x / высота y / толщина z (в см)					15 / * / 15			
EN 206-1 / DIN 1045-2	Качество бетонной подушки				C30/37 XF4, XM1			
Марка бетонного основания	Без опасности замерзания бокового основания				C25/30 X0			
	С опасностью замерзания бокового основания				C25/30 XF3			
<p>Данные примеры по установке соответствуют новым техническим условиям, предыдущие примеры не действительны. Прежде чем начать установку, посмотрите последние инструкции на сайте www.hauraton.ru Для объектов жилищного строительства необходимо предусмотреть герметизирующий слой под каналами.</p> <p>Пример установки представляет собой проверенную Хауратон рекомендацию. Однако, окончательная ответственность за проектирование, например, компенсационные швы или подходящее распределение воспринимаемой нагрузки, лежит на аккредитованной проектной организации. Ответственность за исполнение лежит на подрядчике.</p>				Дата: 02.07.2025		Прилагается общая инструкция по установке.		Стандарт DIN A4
								Масштаб 1:10
				0000157835_RUSSIAN.dwg		4		EBBw
				FF-BIG SLG - SX -200 Typ 020 Doppelstrang Einbaubeispiel Klasse D 400 in Asphalt				

Семеновский пер. дом 6, оф. 2413
107023 Москва
Россия

Тел. +7 495 9373910
info@hauraton.ru