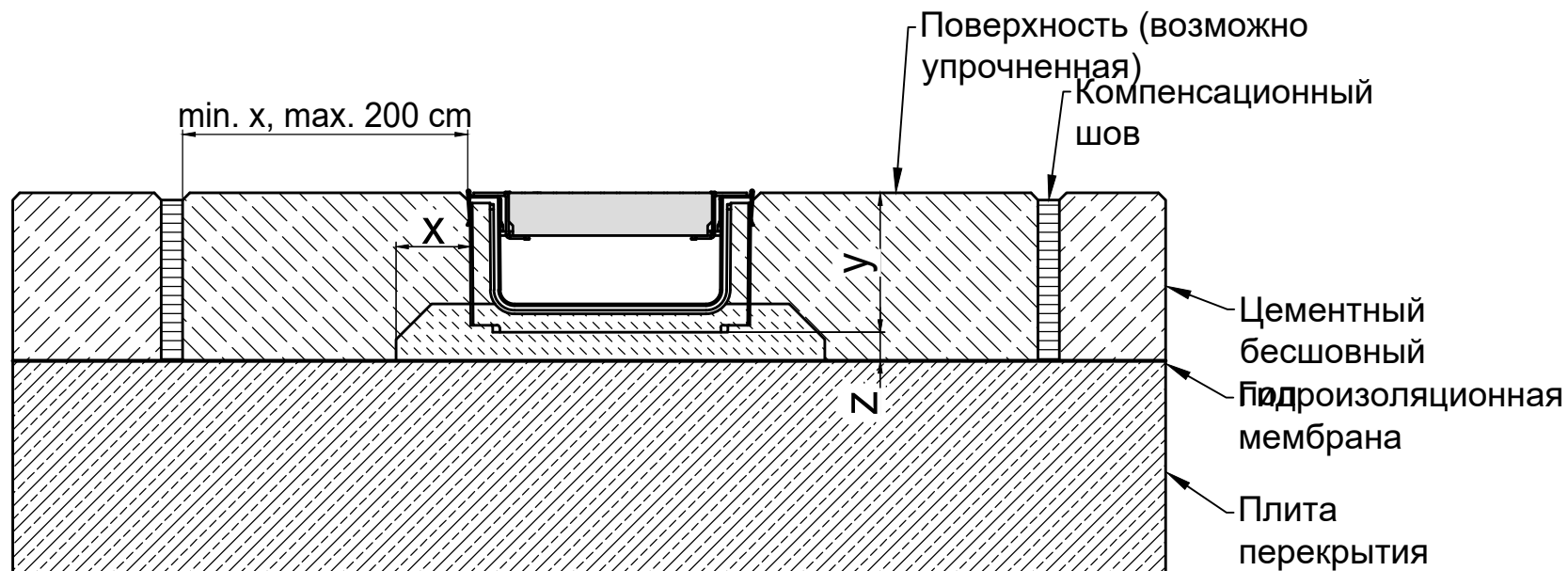


Пример установки

Цементный бесшовный пол В 125 - С 250

ХАУРАТОН рекомендует устанавливать каналы в местах отсутствия нагрузок от колес, например, между колесными колеями или за пределами колесной колеи.



* y = высота элемент

Классы нагрузки в соответствии с EN 1433 / DIN 19580		A 15	B 125	C 250	D 400**	E 600**	F 900**	Подходит для следующих систем каналов: RECYFIX STANDARD 150, 200 Typ 100 RECYFIX PLUS 150, 200 Typ 100
Основание: ширина x / высота y / толщина z (в см)			5 / * / 2	5 / * / 2				
EN 206-1 / DIN 1045-2	Качество бетонной подушки		C30/37 XF4, XM1	C30/37 XF4, XM1				
Марка бетонного основания	Без опасности замерзания бокового основания		C 25/30 X0	C 25/30 X0				
	С опасностью замерзания бокового основания		C25/30 XF3	C25/30 XF3				
<p>Данные примеры по установке соответствуют новым техническим условиям, предыдущие примеры не действительны. Прежде чем начать установку, посмотрите последние инструкции на сайте www.hauraton.ru Для объектов жилищного строительства необходимо предусмотреть герметизирующий слой под каналами.</p> <p>Пример установки представляет собой проверенную Хауратон рекомендацию. Однако, окончательная ответственность за проектирование, например, компенсационные швы или подходящее распределение воспринимаемой нагрузки, лежит на аккредитованной проектной организации. Ответственность за исполнение лежит на подрядчике.</p>				Дата: 14.03.2025		Прилагается общая инструкция по установке.		Стандарт DIN A4
						Масштаб 1:5		<p>Семеновский пер. дом 6, оф. 2413 107023 Москва Россия</p> <p>Тел. +7 495 9373910 info@hauraton.ru</p>
				0000046525_RUSSIAN.dwg		3		
				RF Flach Plus 150 Ri Typ 100 Kl. C250		EBBw		