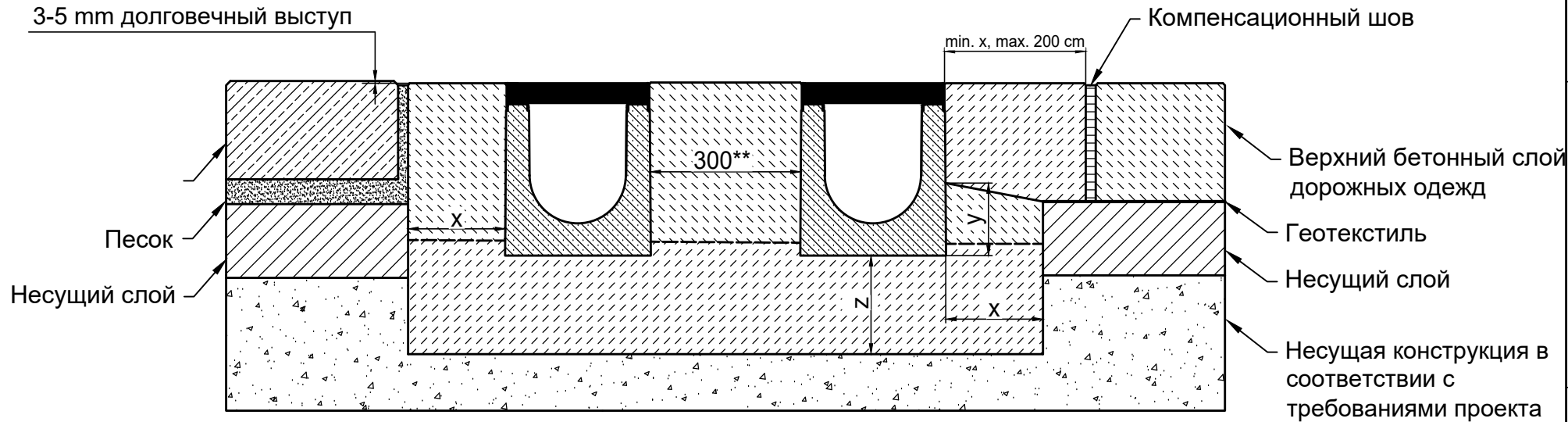


Пример установки с бетонной поверхностью F 900



** 250 Бетон с минимальным структурным армированием согласно DIN EN 1992-1-1 9.2.1

* y = высота элемент - 20 см

Классы нагрузки в соответствии с EN 1433 / DIN 19580		A 15	B 125	C 250	D 400**	E 600**	F 900**	Подходит для следующих систем каналов: FASERFIX SUPER 100, 150, 200, 300, 400, 500 Сервисные каналы FASERFIX SUPER 150, 200, 300, 400, 500
Основание: ширина x / высота y / толщина z (в см)							20 / * / 20	
EN 206-1 / DIN 1045-2	Качество бетонной подушки						C35/45 XD3, XF4, XM2	
Марка бетонного основания	Без опасности замерзания бокового основания С опасностью замерзания бокового основания						C25/30 X0 C25/30 XF3	

Данные примеры по установке соответствуют новым техническим условиям. предыдущие примеры не действительны. Прежде чем начать установку, посмотрите последние инструкции на сайте www.hauraton.ru Для объектов жилищного строительства необходимо предусмотреть герметизирующий слой под каналами.

Пример установки представляет собой проверенную Хауратон рекомендацию. Однако, окончательная ответственность за проектирование, например, компенсационные швы или подходящее распределение воспринимаемой нагрузки, лежит на аккредитованной проектной организации. Ответственность за исполнение лежит на подрядчике.

** Ситуации установок систем поверхностного водоотвода в зонах высоких динамических нагрузок (например, в аэропортах, на скоростных трассах, гоночных трассах, местах передвижения автобусов, тяжелых грузовых автомобилей, погрузчиков вилочных, ковшовых, ричтракеров и т.д.) недостаточно учтены в стандарте DIN EN 1433. Пожалуйста, в случае проекта, в котором присутствуют высокие динамические нагрузки, свяжитесь с нами, чтобы разработать решения для конкретного проекта.

Дата: 08.10.2025

Прилагается общая инструкция по установке.

Стандарт DIN A4

Масштаб 1:12

hauraton

Семеновский пер. дом 6, оф. 2413
107023 Москва
Россия
Тел. +7 495 9373910
info@hauraton.ru

0000156952_RUSSIAN.dwg

8

EBBw

FF S 200 RiAbd Typ 010 Kl. F900