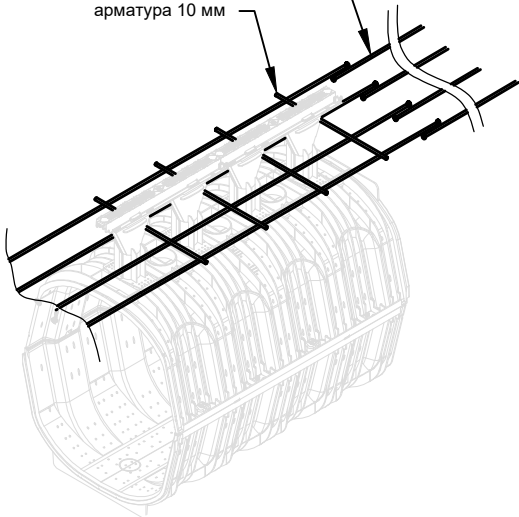


Пример установки с мощеной поверхностью E 600 - F 900

Принять меры для предотвращения всплытия или бокового смещения лотков и/или смотровых колодцев при заливке бетоном. Бетон армировать.

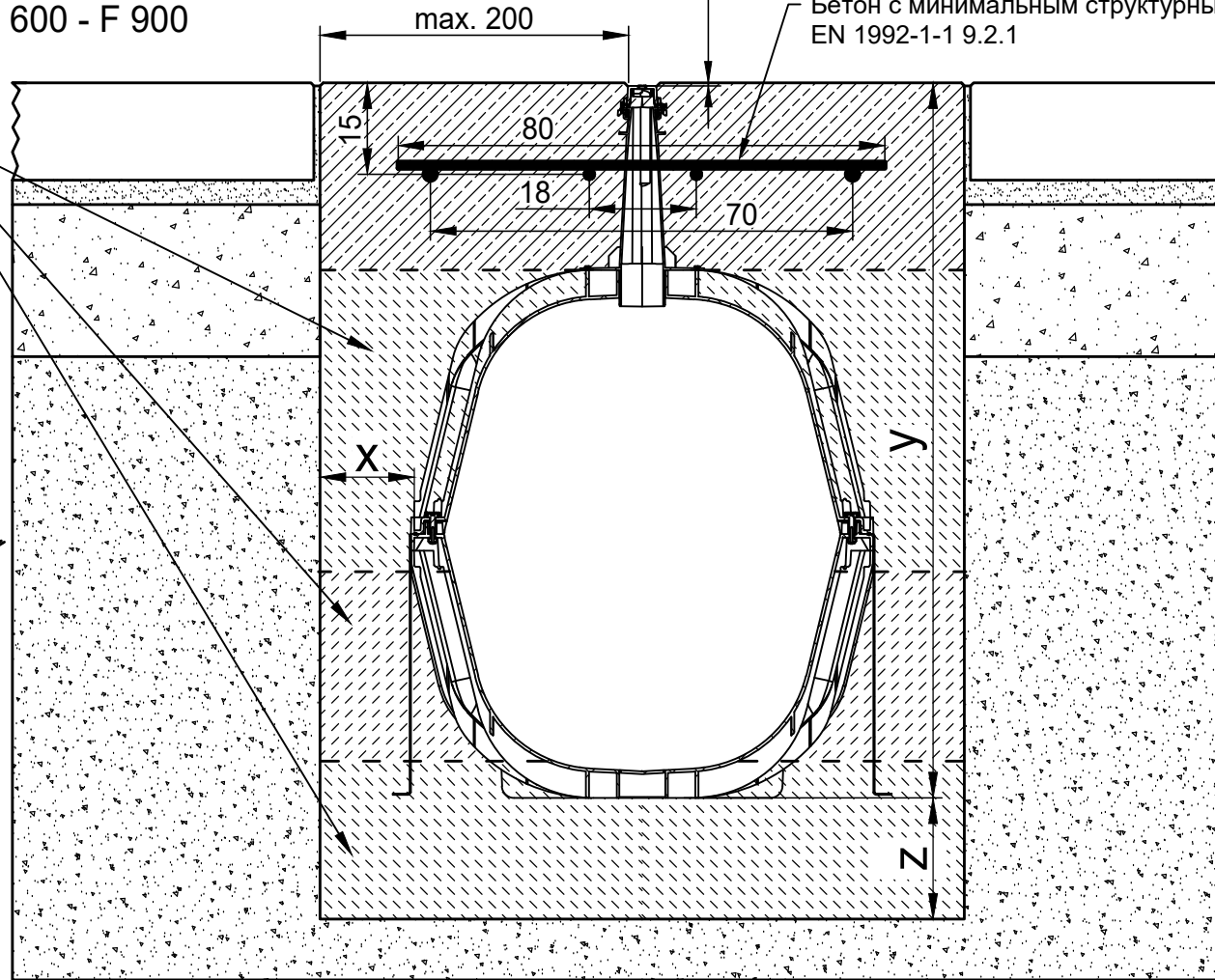
арматура 10 мм, мин. длина 2 метра

арматура 10 мм



3-5 мм долговечный выступ

Бетон с минимальным структурным армированием согласно DIN EN 1992-1-1 9.2.1



Тротуарная плита больших размеров

Подстилающий слой

Несущий слой

Несущая конструкция в соответствии с требованиями проекта

* y = высота канала плюс подъем

Классы нагрузки в соответствии с EN 1433 / DIN 19580

A 15

B 125

C 250

D 400**

E 600

F 900

Подходит для следующих систем каналов:

Основание: ширина x / высота y / толщина z (в см)

20 / * / 20

20 / * / 20

RECYFIX HICAP F 10200, 10300

EN 206-1 / DIN 1045-2

Качество бетонной подушки

C35/45 XD3, XF4, XM2

C35/45 XD3, XF4, XM2

Марка бетонного основания

Без опасности замерзания бокового основания

C25/30 X0

C25/30 X0

С опасностью замерзания бокового основания

C25/30 XF3

C25/30 XF3

Данные примеры по установке соответствуют новым техническим условиям, предыдущие примеры не действительны. Прежде чем начать установку, посмотрите последние инструкции на сайте www.hauraton.ru Для объектов жилищного строительства необходимо предусмотреть герметизирующий слой под каналами.

Дата: 15.02.2024

Прилагается общая инструкция по установке.

Стандарт DIN A4

Масштаб 1:12

hauraton

Семеновский пер. дом 6, оф. 2413
107023 Москва
Россия
Тел. +7 495 9373910
info@hauraton.ru

Данный пример установки является проверенной рекомендацией Хауратон, принятой при продаже. Окончательное решение должно быть принято ответственной за проект проектной организацией с учетом местных и особых условий проекта.

** Ситуации установок систем поверхностного водоотвода в зонах высоких динамических нагрузок (например, в аэропортах, на скоростных трассах, гоночных трассах, местах передвижения автобусов, тяжелых грузовых автомобилей, погрузчиков вилочных, ковшовых, ричтракеров и т.д.) недостаточно учтены в стандарте DIN EN 1433. Пожалуйста, в случае проекта, в котором присутствуют высокие динамические нагрузки, свяжитесь с нами, чтобы разработать решения для конкретного проекта.

0000098053_RUSSIAN.dwg

16

EBWw

RF-HICAP-F-10300 Einbaubeispiel Klasse E 600 in Pflaster