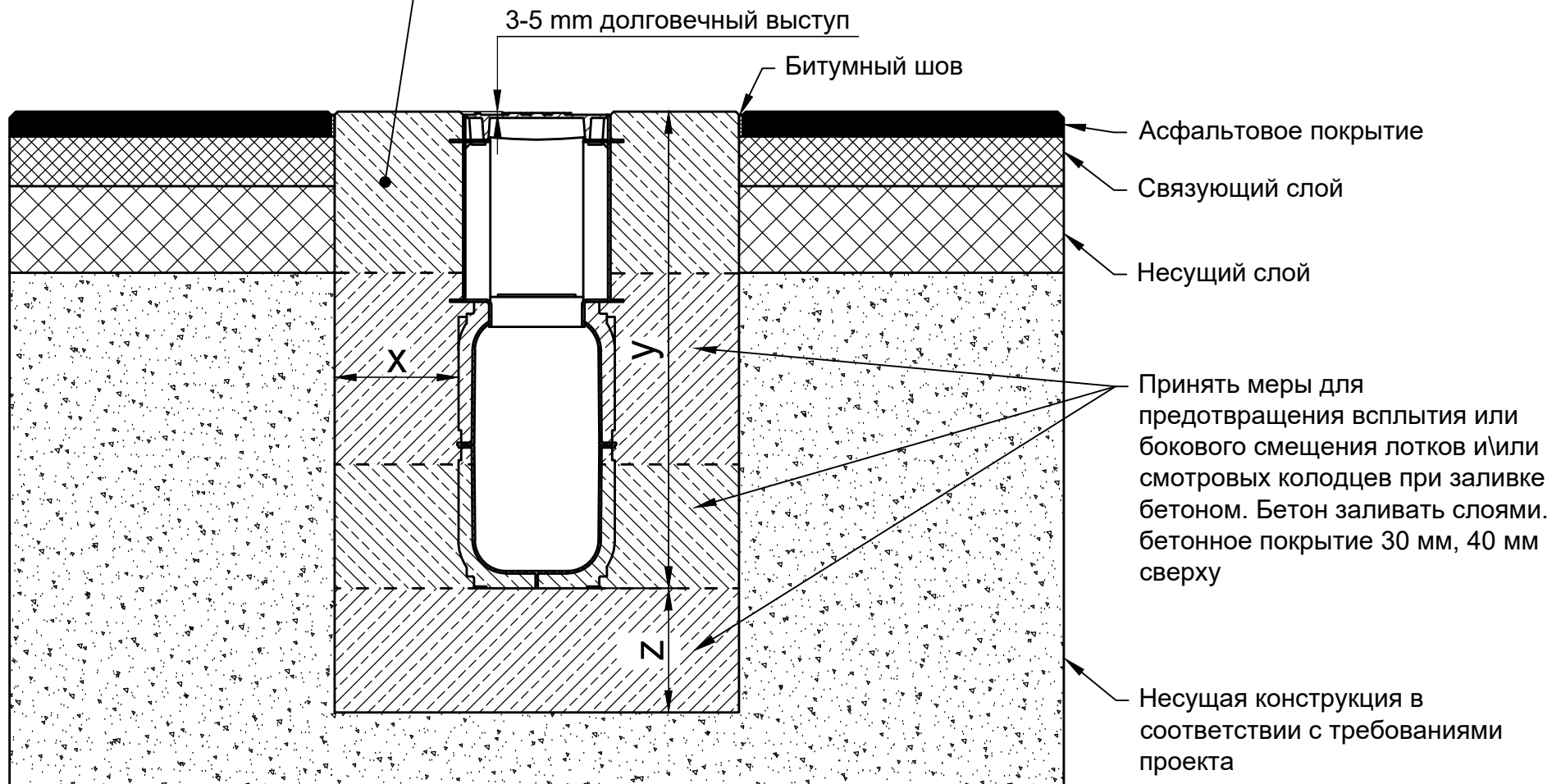


Пример установки
с асфальтовой поверхностью E 600 - F 900

Требуется армирование. Подробности - по запросу.



* y = высота элемент плюс подъем

Армирование, см. чертеж армирования 0000122666

Классы нагрузки в соответствии с EN 1433 / DIN 19580		A 15	B 125	C 250	D 400**	E 600**	F 900**	Подходит для следующих систем каналов: RECYFIX HICAP 5300 Инспекционный колодец
Основание: ширина x / высота y / толщина z (в см)						20 / * / 20	20 / * / 20	
EN 206-1 / DIN 1045-2 Марка бетонного основания	Качество бетонной подушки					C35/45 XD3, XF4, XM2	C35/45 XD3, XF4, XM2	
	Без опасности замерзания бокового основания					C35/45 XD3, XF4, XM2	C35/45 XD3, XF4, XM2	
	С опасностью замерзания бокового основания					C35/45 XD3, XF4, XM2	C35/45 XD3, XF4, XM2	
<p>Данные примеры по установке соответствуют новым техническим условиям, предыдущие примеры не действительны. Прежде чем начать установку, посмотрите последние инструкции на сайте www.hauraton.ru Для объектов жилищного строительства необходимо предусмотреть герметизирующий слой под каналами.</p> <p>Данный пример установки является проверенной рекомендацией Хауратон, принятой при продаже. Окончательное решение должно быть принято ответственной за проект проектной организацией с учетом местных и особых условий проекта.</p>					Дата: 12.06.2024	Прилагается общая инструкция по установке.	Стандарт DIN A4 Масштаб 1:10	 Семеновский пер. дом 6, оф. 2413 107023 Москва Россия Тел. +7 495 9373910 info@hauraton.ru
0000121315_RUSSIAN.dwg					12	EBBa		
RF-HICAP-5300 Typ 465 mit Revi Aufsatz H300 Einbaubeispiel Klasse E 600 in Asphalt								