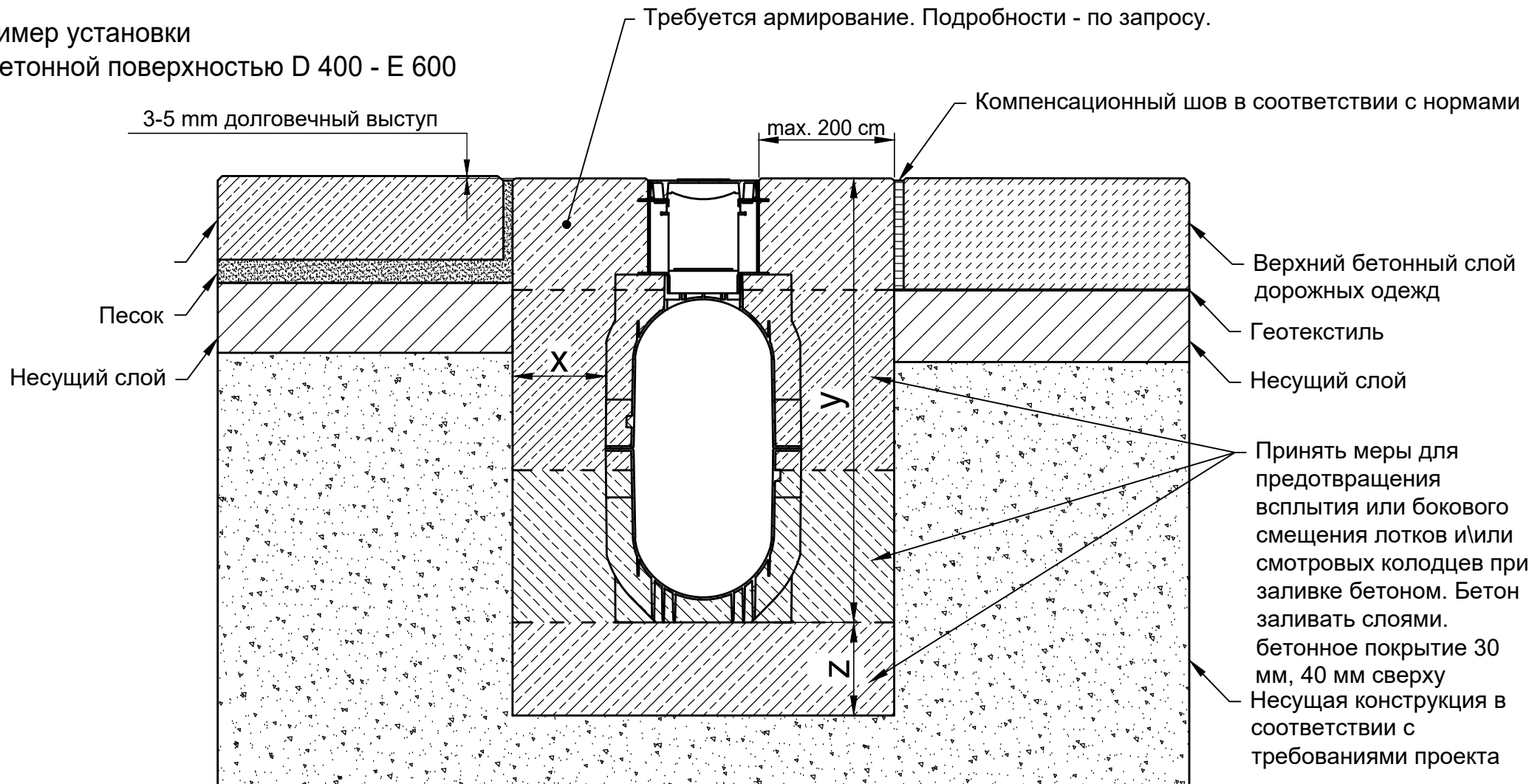


Пример установки
с бетонной поверхностью D 400 - E 600



* y = высота элемент

Армирование, см. чертеж армирования 0000123040

Классы нагрузки в соответствии с EN 1433 / DIN 19580		A 15	B 125	C 250	D 400**	E 600**	F 900
Основание: ширина x / высота y / толщина z (в см)					20 / * / 20	20 / * / 20	
EN 206-1 / DIN 1045-2	Качество бетонной подушки				C35/45 XD3, XF4, XM2	C35/45 XD3, XF4, XM2	
Марка бетонного основания	Без опасности замерзания бокового основания				C35/45 XD3, XF4, XM2	C35/45 XD3, XF4, XM2	
	С опасностью замерзания бокового основания				C35/45 XD3, XF4, XM2	C35/45 XD3, XF4, XM2	

Подходит для следующих систем каналов:

RECYFIX HICAP 8200 Инспекционный колодец

Данные примеры по установке соответствуют новым техническим условиям. предыдущие примеры не действительны. Прежде чем начать установку, посмотрите последние инструкции на сайте www.hauraton.ru Для объектов жилищного строительства необходимо предусмотреть герметизирующий слой под каналами.

Пример установки представляет собой проверенную Хауратон рекомендацию. Однако, окончательная ответственность за проектирование, например, компенсационные швы или подходящее распределение воспринимаемой нагрузки, лежит на аккредитованной проектной организации. Ответственность за исполнение лежит на подрядчике.
** Ситуации установок систем поверхностного водоотвода в зонах высоких динамических нагрузок (например, в аэропортах, на скоростных трассах, гоночных трассах, местах передвижения автобусов, тяжелых грузовых автомобилей, погрузчиков вилочных, ковшовых, ричстакеров и т.д.) недостаточно учтены в стандарте DIN EN 1433. Пожалуйста, в случае проекта, в котором присутствуют высокие динамические нагрузки, свяжитесь с нами, чтобы разработать решения для конкретного проекта.

Дата: 02.07.2025

Прилагается общая инструкция по установке.

Стандарт DIN A4
Масштаб 1:12

hauraton

Семеновский пер. дом 6, оф. 2413
107023 Москва
Россия
Тел. +7 495 9373910
info@hauraton.ru

0000121348_RUSSIAN.dwg

12

EBBw

RF HICAP_200 Rev1 Typ 750 KI. E600