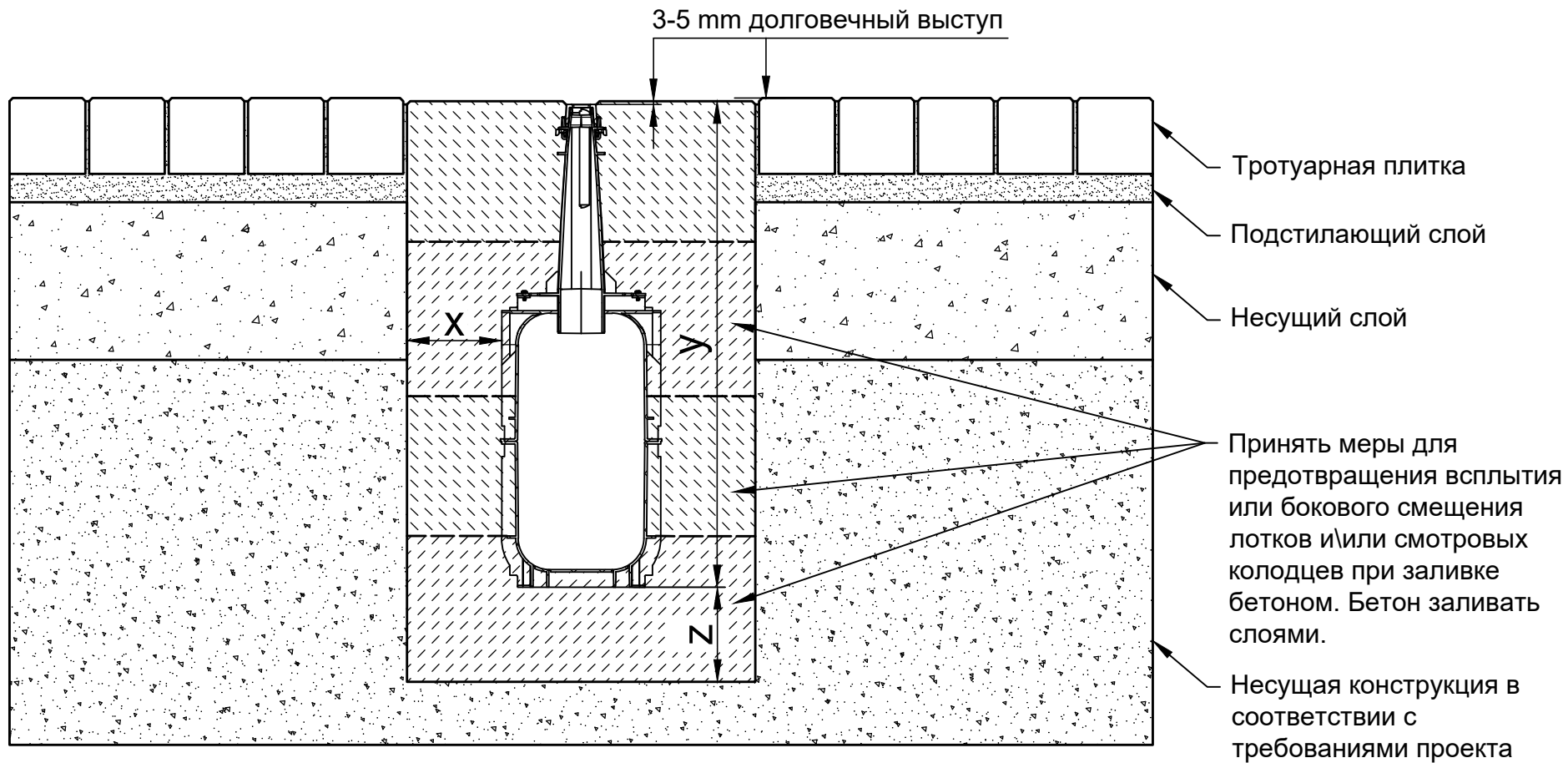


Пример установки с мощеной поверхностью А 15 - С 250



* y = высота канала плюс подъем

Классы нагрузки в соответствии с EN 1433 / DIN 19580		A 15	B 125	C 250	D 400**	E 600**	F 900**	Подходит для следующих систем каналов: RECYFIX HICAP F 1300, 2300, 3300, 5300
Основание: ширина x / высота y / толщина z (в см)		10 / * / 10	10 / * / 10	15 / * / 15				
EN 206-1 / DIN 1045-2 Марка бетонного основания	Качество бетонной подушки	C30/37 XF4, XM1	C30/37 XF4, XM1	C30/37 XF4, XM1				
	Без опасности замерзания бокового основания	C25/30 X0	C25/30 X0	C25/30 X0				
	С опасностью замерзания бокового основания	C25/30 XF3	C25/30 XF3	C25/30 XF3				

Данные примеры по установке соответствуют новым техническим условиям, предыдущие примеры не действительны. Прежде чем начать установку, посмотрите последние инструкции на сайте www.hauraton.ru Для объектов жилищного строительства необходимо предусмотреть герметизирующий слой под каналами.

Данный пример установки является проверенной рекомендацией Хауратон, принятой при продаже. Окончательное решение должно быть принято ответственной за проект проектной организацией с учетом местных и особых условий проекта.

Дата: 14.11.2022	Прилагается общая инструкция по установке.	Стандарт DIN A4
0000145359_RUSSIAN.dwg	3	Масштаб 1:10
RF-HICAP-F-5300 Einbaubeispiel Klasse C 250 in Pflaster		EBW

hauraton
 Семеновский пер. дом 6, оф. 2413
 107023 Москва
 Россия
 Тел. +7 495 9373910
 info@hauraton.ru