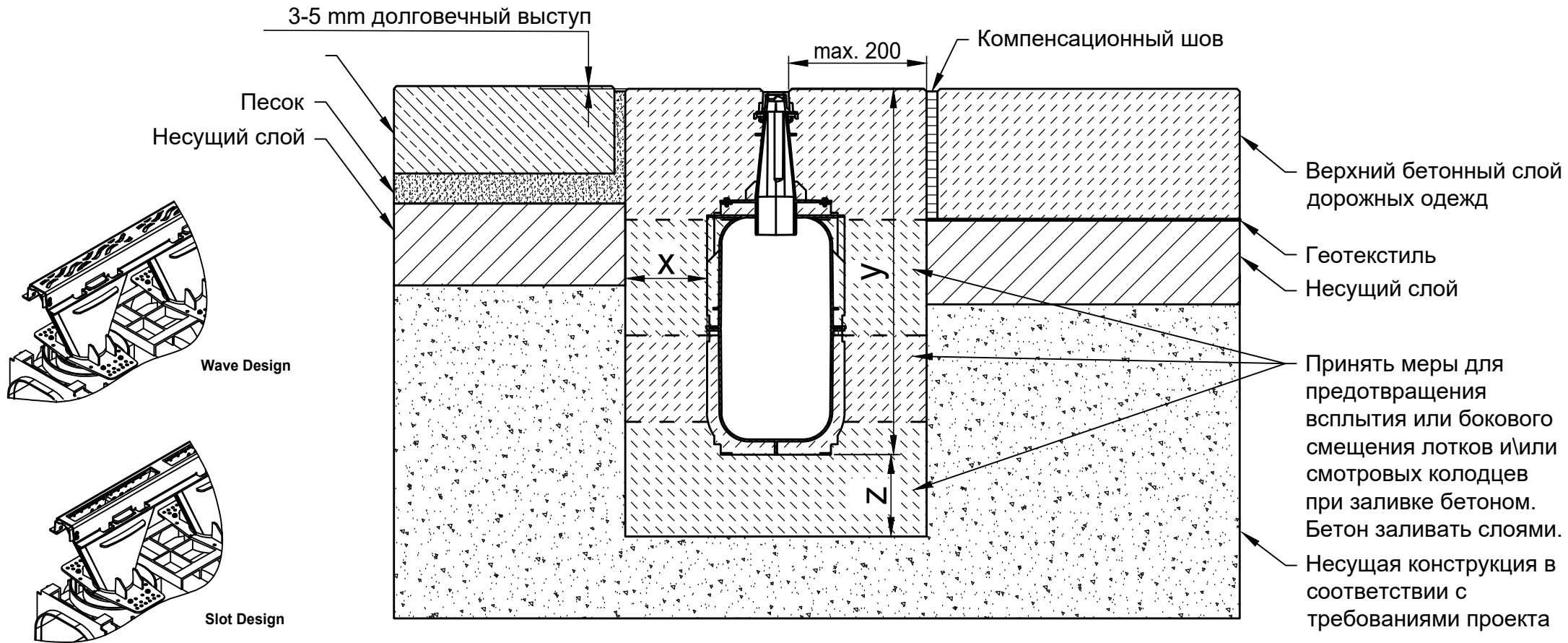


Пример установки с бетонной поверхностью D 400



* y ≥ высота элемент

Классы нагрузки в соответствии с EN 1433 / DIN 19580		A 15	B 125	C 250	D 400**	E 600**	F 900**	Подходит для следующих систем каналов: RECYFIX HICAP F 1200, 2200, 3200, 5200 в сочетании с решеткой из нержавеющей стали дизайна волна или щель
Основание: ширина x / высота y / толщина z (в см)					15 / * / 15			
EN 206-1 / DIN 1045-2	Качество бетонной подушки				C30/37 XF4, XM1			
Марка бетонного основания	Без опасности замерзания бокового основания				C25/30 X0			
	С опасностью замерзания бокового основания				C25/30 XF3			

Данные примеры по установке соответствуют новым техническим условиям, предыдущие примеры не действительны. Прежде чем начать установку, посмотрите последние инструкции на сайте www.hauraton.ru Для объектов жилищного строительства необходимо предусмотреть герметизирующий слой под каналами.

Пример установки представляет собой проверенную Хауратон рекомендацию. Однако, окончательная ответственность за проектирование, например, компенсационные швы или подходящее распределение воспринимаемой нагрузки, лежит на аккредитованной проектной организации. Ответственность за исполнение лежит на подрядчике.

** Ситуации установок систем поверхностного водоотвода в зонах высоких динамических нагрузок (например, в аэропортах, на скоростных трассах, гоночных трассах, местах передвижения автобусов, тяжелых грузовых автомобилей, погрузчиков вилочных, ковшовых, ричстакеров и т.д.) недостаточно учтены в стандарте DIN EN 1433. Пожалуйста, в случае проекта, в котором присутствуют высокие динамические нагрузки, свяжитесь с нами, чтобы разработать решения для конкретного проекта.

Дата: 02.07.2025	Прилагается общая инструкция по установке.	Стандарт DIN A4	
		Масштаб 1:10	
0000151090_RUSSIAN.dwg	4	EBWw	Семеновский пер. дом 6, оф. 2413 107023 Москва Россия
RF HicapF 200 RiMSzAbd Typ 5000 Kl. D400			Тел. +7 495 9373910 info@hauraton.ru