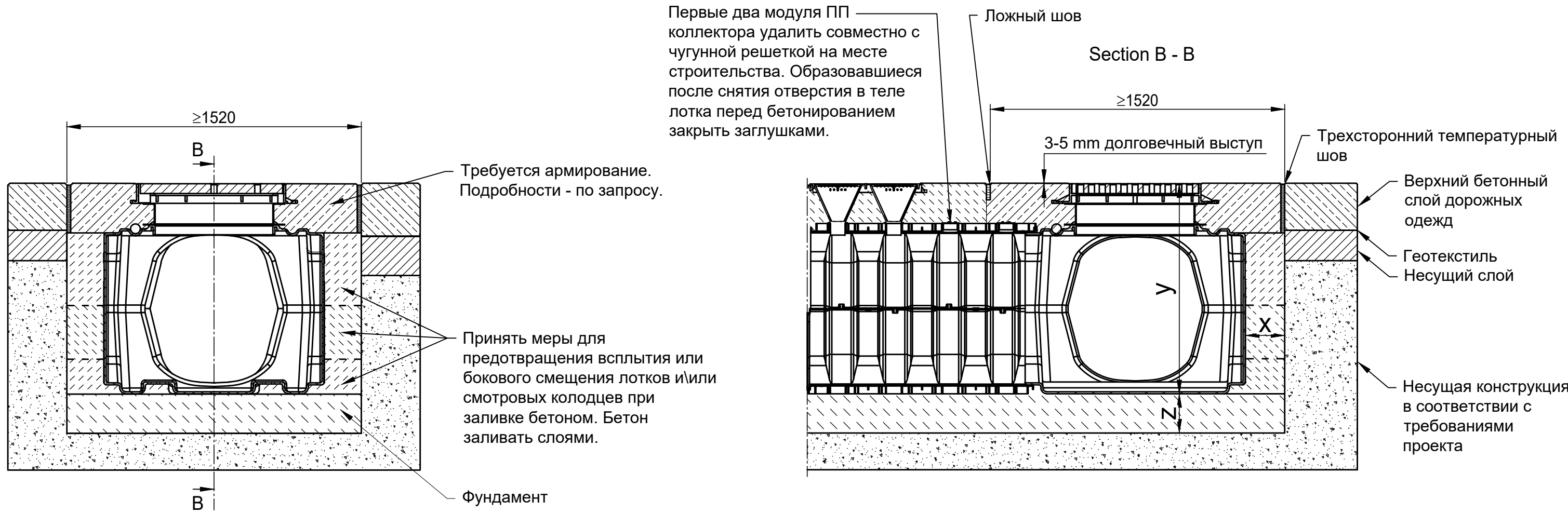


Пример установки
с бетонной поверхностью D 400 - F 900



Первые два модуля ПП коллектора удалить совместно с чугунной решеткой на месте строительства. Образовавшиеся после снятия отверстия в теле лотка перед бетонированием закрыть заглушками.

Требуется армирование. Подробности - по запросу.

Принять меры для предотвращения всплытия или бокового смещения лотков и/или смотровых колодцев при заливке бетоном. Бетон заливать слоями.

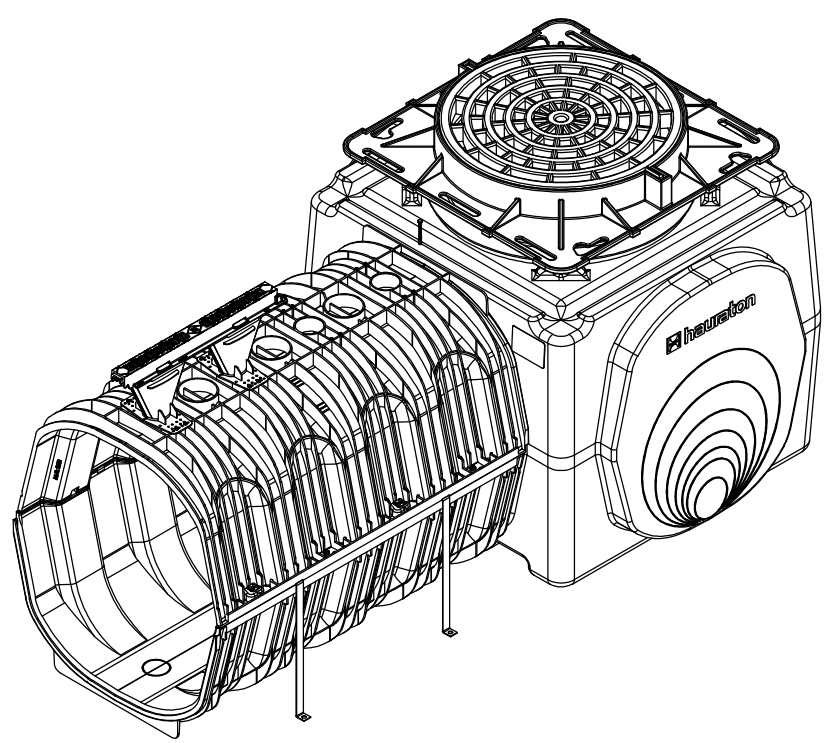
Фундамент

Верхний бетонный слой дорожных одежд

Геотекстиль

Несущий слой

Несущая конструкция в соответствии с требованиями проекта



Для класса нагрузки D 400 ХАУРАТОН рекомендует люк щелевой "EJ SOLO SGC VOTC", D400 (23706912), для класса нагрузки F 900 - "EJ SOLO SFGC VOTC", F900 (00528473). Для альтернативных продуктов класс нагрузки люков, все основные размеры и параметры монтажа должны быть эквивалентны показанным на чертеже. В случае каких-либо вопросов, пожалуйста, обратитесь в ХАУРАТОН.

Армирование, см. чертеж армирования 0000131262

* y = высота элемент плюс подъем

Классы нагрузки в соответствии с EN 1433 / DIN 19580		A 15	B 125	C 250	D 400**	E 600**	F 900**	Подходит для следующих систем каналов: Инспекционный колодец RF-HICAP 10300	
Основание: ширина x / высота y / толщина z (в см)					20 / * / 20		20 / * / 20		
EN 206-1 / DIN 1045-2	Качество бетонной подушки				C35/45 XD3, XF4, XM2		C35/45 XD3, XF4, XM2		
	Марка бетонного основания				C25/30 X0		C25/30 X0		
	С опасностью замораживания бокового основания				C25/30 XF3		C25/30 XF3		
<p>Данные примеры по установке соответствуют новым техническим условиям, предыдущие примеры не действительны. Прежде чем начать установку, посмотрите последние инструкции на сайте www.hauraton.ru Для объектов жилищного строительства необходимо предусмотреть герметизирующий слой под каналами.</p> <p>Данный пример установки является проверенной рекомендацией Хауратон, принятой при продаже. Окончательное решение должно быть принято ответственной за проект проектной организацией с учетом местных и особых условий проекта.</p> <p>** Ситуации установок систем поверхностного водоотвода в зонах высоких динамических нагрузок (например, в аэропортах, на скоростных трассах, гоночных трассах, местах передвижения автобусов, тяжелых грузовых автомобилей, погрузчиков вилочных, ковшовых, ричстакеров и т.д.) недостаточно учтены в стандарте DIN EN 1433. Пожалуйста, в случае проекта, в котором присутствуют высокие динамические нагрузки, свяжитесь с нами, чтобы разработать решения для конкретного проекта.</p>					Дата: 14.07.2023		Прилагается общая инструкция по установке.		Стандарт DIN A3
					0000131210_RUSSIAN.dwg		15		Масштаб 1:20
					RF-HICAP-10200 Schachtbauwerk Einbaubeispiel Klasse F 900				EBBw
								<p>Семеновский пер. дом 6, оф. 2413 107023 Москва Россия</p> <p>Тел. +7 495 9373910 info@hauraton.ru</p>	