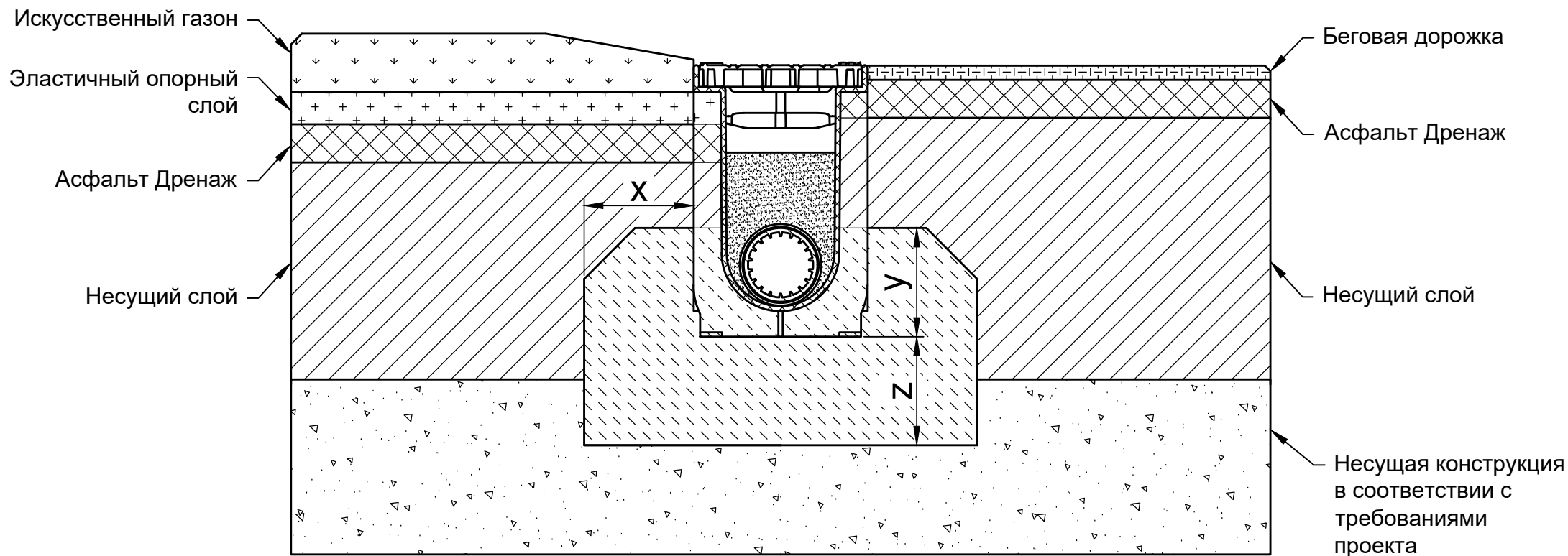


Пример установки с беговой дорожкой / искусственным газоном, класс А 15



* $y \geq$ высота элемент - 15 см

Классы нагрузки в соответствии с EN 1433 / DIN 19580		A 15	B 125	C 250	D 400**	E 600**	F 900**
Основание: ширина x / высота y / толщина z (в см)		10 / 10 / 10					
EN 206-1 / DIN 1045-2	Качество бетонной подушки						
Марка бетонного основания	Без опасности замерзания бокового основания	C25/30 X0					
	С опасностью замерзания бокового основания	C25/30 XF3					

Подходит для следующих систем каналов:

SPORTFIX CLEAN 100

Данные примеры по установке соответствуют новым техническим условиям, предыдущие примеры не действительны. Прежде чем начать установку, посмотрите последние инструкции на сайте www.hauraton.ru Для объектов жилищного строительства необходимо предусмотреть герметизирующий слой под каналами.

Пример установки представляет собой проверенную Хауратон рекомендацию. Однако, окончательная ответственность за проектирование, например, компенсационные швы или подходящее распределение воспринимаемой нагрузки, лежит на аккредитованной проектной организации. Ответственность за исполнение лежит на подрядчике.

Дата: 07.08.2025

Прилагается общая инструкция по установке.

Стандарт DIN A4

Масштаб 1:5

hauraton

Семеновский пер. дом 6, оф. 2413
107023 Москва
Россия

Тел. +7 495 9373910
info@hauraton.ru

0000117139_RUSSIAN.dwg

3

EBBw

STF CLEAN 100 RiAbd Typ 020 Kl. A15