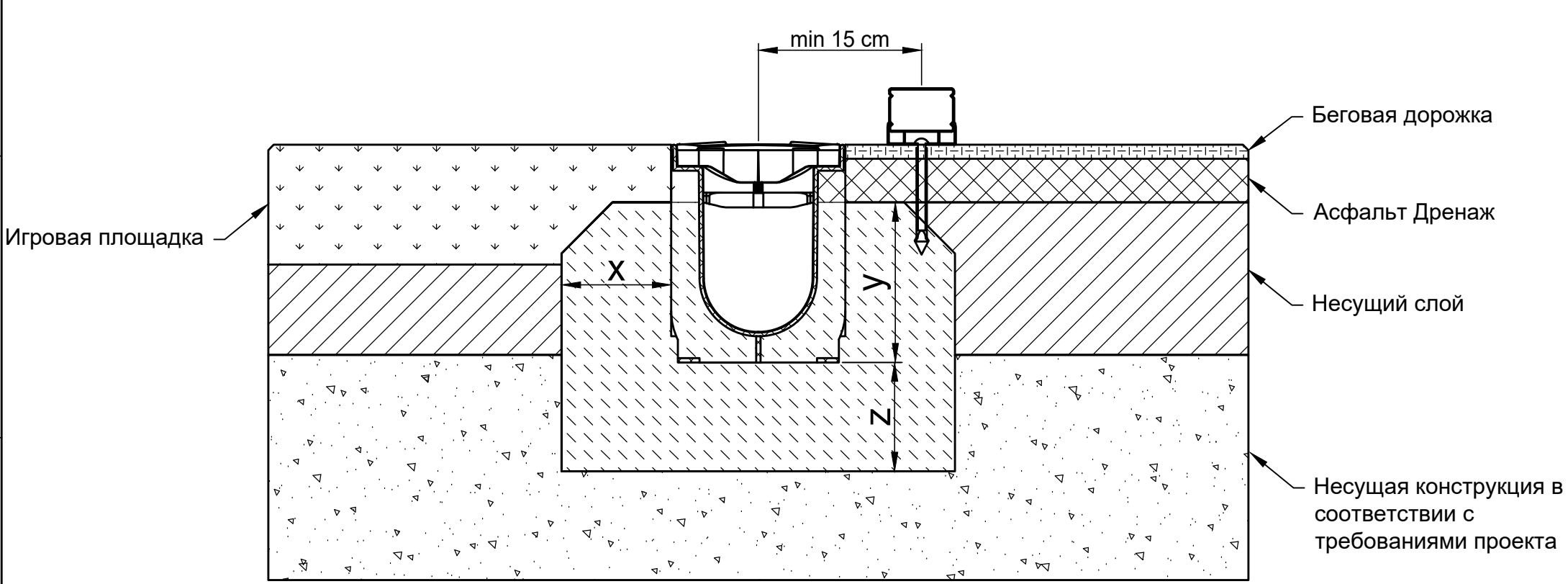


Пример установки с беговой дорожкой / игровой площадкой, класс А 15



Классы нагрузки в соответствии с EN 1433 / DIN 19580		A 15	B 125	C 250	D 400**	E 600**	F 900**
Основание: ширина x / высота y / толщина z (в см)		10 / 14 / 10	10 / 14 / 10				
EN 206-1 / DIN 1045-2	Качество бетонной подушки						
	Без опасности замерзания бокового основания	C25/30 X0	C25/30 X0				
	С опасностью замерзания бокового основания	C25/30 XF3	C25/30 XF3				

Подходит для следующих систем каналов:

Канал SPORTFIX с решеткой FIBRETEC и алюминиевой материальной бровкой

Канал SPORTFIX с решеткой GUGI-PA-GF и алюминиевой материальной бровкой

Данные примеры по установке соответствуют новым техническим условиям, предыдущие примеры не действительны. Прежде чем начать установку, посмотрите последние инструкции на сайте www.hauraton.ru Для объектов жилищного строительства необходимо предусмотреть герметизирующий слой под каналами.

Пример установки представляет собой проверенную Хауратон рекомендацию. Однако, окончательная ответственность за проектирование, например, компенсационные швы или подходящее распределение воспринимаемой нагрузки, лежит на аккредитованной проектной организации. Ответственность за исполнение лежит на подрядчике.

Дата: 06.08.2025	Прилагается общая инструкция по установке.	Стандарт DIN A4
		Масштаб 1:1
0000061616_RUSSIAN.dwg	10	EBBw
SF PRO 100 AbdMAbau Typ 010 Kl. B125		

Семеновский пер. дом 6, оф. 2413
107023 Москва
Россия

Тел. +7 495 9373910
info@hauraton.ru