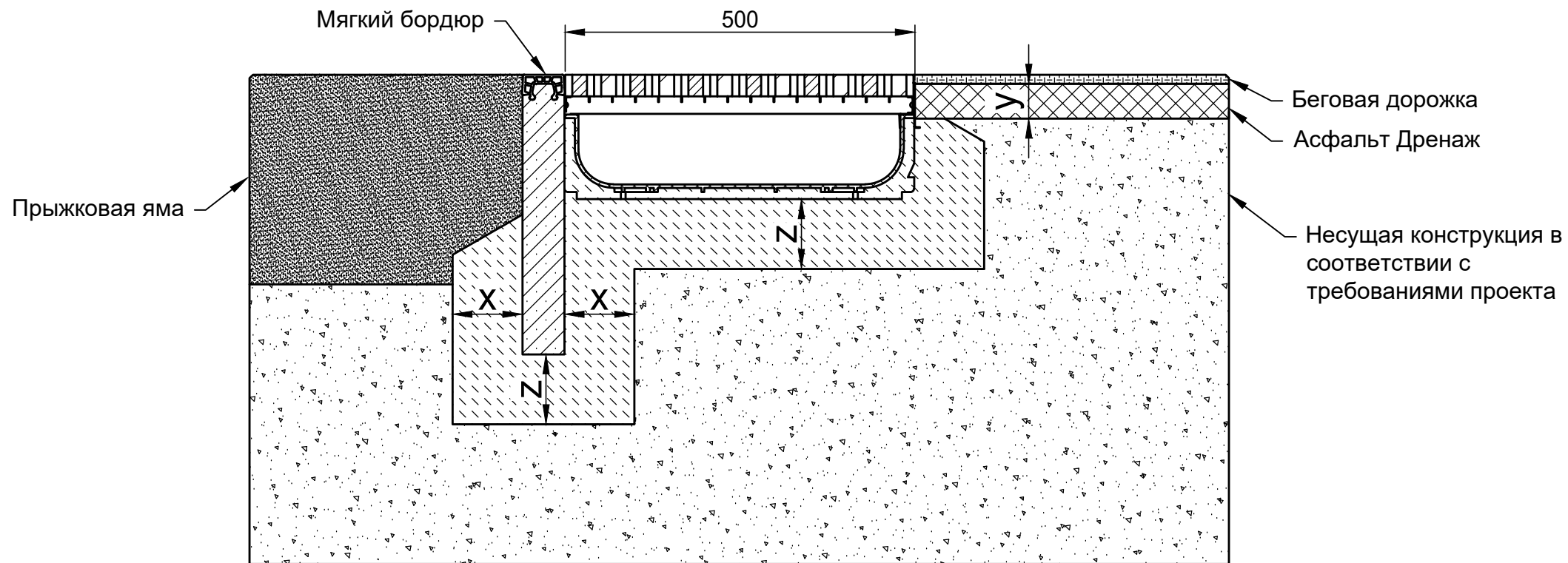


Пример установки с беговой дорожкой / прыжковой ямой, класс А 15



Классы нагрузки в соответствии с EN 1433 / DIN 19580		A 15	B 125	C 250	D 400**	E 600**	F 900**
Основание: ширина x / высота y / толщина z (в см)		10 / 5 / 10					
EN 206-1 / DIN 1045-2	Качество бетонной подушки						
	Без опасности замерзания бокового основания	C25/30 X0					
	С опасностью замерзания бокового основания	C25/30 XF3					

Подходит для следующих систем каналов:
Мягкие бордюры SPORTFIX
Песколовки SPORTFIX

Данные примеры по установке соответствуют новым техническим условиям, предыдущие примеры не действительны. Прежде чем начать установку, посмотрите последние инструкции на сайте www.hauraton.ru Для объектов жилищного строительства необходимо предусмотреть герметизирующий слой под каналами.

Пример установки представляет собой проверенную Хауратон рекомендацию. Однако, окончательная ответственность за проектирование, например, компенсационные швы или подходящее распределение воспринимаемой нагрузки, лежит на аккредитованной проектной организации. Ответственность за исполнение лежит на подрядчике.

Дата: 06.08.2025

Прилагается общая инструкция по установке.

0000059802_RUSSIAN.dwg 8

SF SP 460 RiAbd Kl. A15

Стандарт DIN A4
 Масштаб 1:8
 EBBw

Семеновский пер. дом 6, оф. 2413
 107023 Москва
 Россия

Тел. +7 495 9373910
 info@hauraton.ru